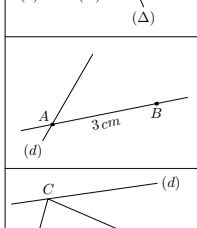
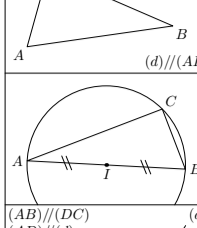
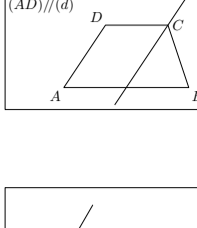
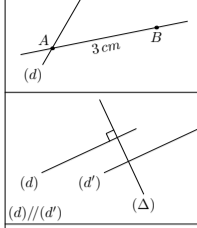
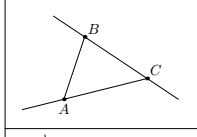
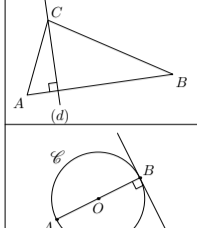
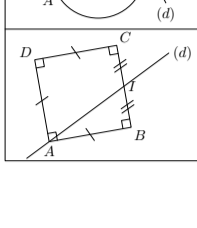




	<p>1 Placer trois points <math>A, B, C</math> non-alignés dans le plan. Tracer le segment <math>[AB]</math>. Tracer la droite <math>(BC)</math>. Tracer la demi-droite <math>[CA)</math>.</p>
	<p>2 Tracer une droite <math>(\Delta)</math>. Tracer une droite <math>(d)</math> telle que <math>(d) \perp (\Delta)</math>. Tracer une droite <math>(d')</math> telle que <math>(d') \perp (\Delta)</math>.</p>
	<p>3 Tracer un segment <math>[AB]</math> tel que <math>AB = 3 \text{ cm}</math>. Tracer la droite <math>(AB)</math>. Tracer une droite <math>(d)</math> telle que <math>A \in (d)</math>.</p>
	<p>4 Tracer un triangle <math>ABC</math>. Tracer la droite <math>(d)</math> telle que <math>(d) \parallel (AB)</math> et <math>C \in (d)</math>.</p>
	<p>5 Tracer un segment <math>[AB]</math>. Placer le point <math>I</math> milieu du segment <math>[AB]</math>. Tracer le cercle de diamètre <math>[AB]</math>. Placer un point <math>C</math> sur le cercle. Tracer le triangle <math>ABC</math>.</p>
	<p>6 Tracer un trapèze <math>ABCD</math> tel que <math>(AB) \parallel (DC)</math>. Tracer la droite <math>(d)</math> telle que <math>(d) \parallel (AD)</math> et <math>C \in (d)</math>.</p>

	<p>1 Tracer le segment <math>[AB]</math> tel que <math>AB = 3 \text{ cm}</math>. Tracer la droite <math>(AB)</math>. Tracer une droite <math>(d)</math> passant par le point <math>A</math>.</p>
	<p>2 Tracer une droite <math>(\Delta)</math>. Tracer une droite <math>(d)</math> telle que <math>(d) \perp (\Delta)</math>. Tracer une droite <math>(d')</math> telle que <math>(d') \parallel (d)</math>.</p>
	<p>3 Placer les trois points <math>A, B, C</math> non-alignés. Tracer le segment <math>[AB]</math>. Tracer la droite <math>(BC)</math>. Tracer la demi-droite <math>[CA)</math>.</p>
	<p>4 Tracer un triangle <math>ABC</math>. Tracer la droite <math>(d)</math> telle que <math>(d) \perp (AB)</math> et <math>C \in (d)</math>.</p>
	<p>5 Tracer un segment <math>[AB]</math>. Placer le point <math>O</math> milieu du segment <math>[AB]</math>. Tracer le cercle de diamètre <math>O</math>. Tracer la droite <math>(d)</math> telle que <math>(d) \perp (AB)</math> et <math>C \in (d)</math>.</p>
	<p>6 Tracer un carré <math>ABCD</math>. Placer le point <math>I</math> milieu du segment <math>[CB]</math>. Tracer la droite <math>(d)</math> passant par les points <math>A</math> et <math>I</math>.</p>